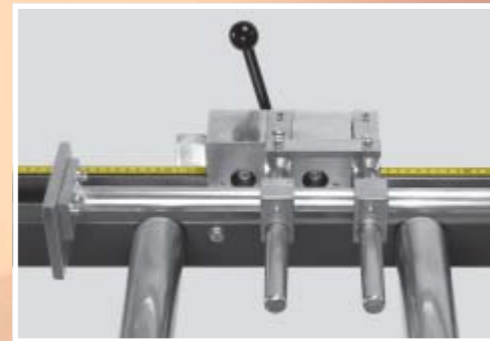


## Manuelle Längenmesssysteme

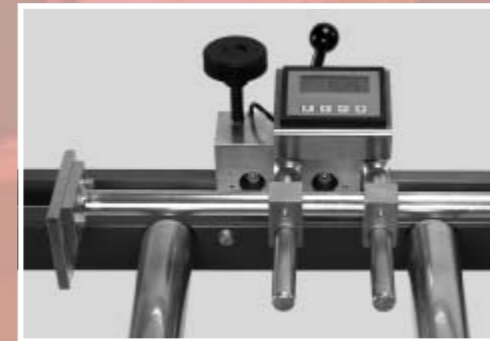
an alle Maschinen (auch Fremdmaschinen) anbaubar



Leichter Längenanschlag



Längenanschlag mit Nonius



Längenanschlag im 1/10-mm-Bereich einstellbar mit Leuchtdiodenzange



Kreissägemaschine VS 300 HA mit über Handrad einstellbarem Längenanschlag inklusive Leuchtdiodenanzeige

## Minimalmengenschmiersysteme – Technologie von heute

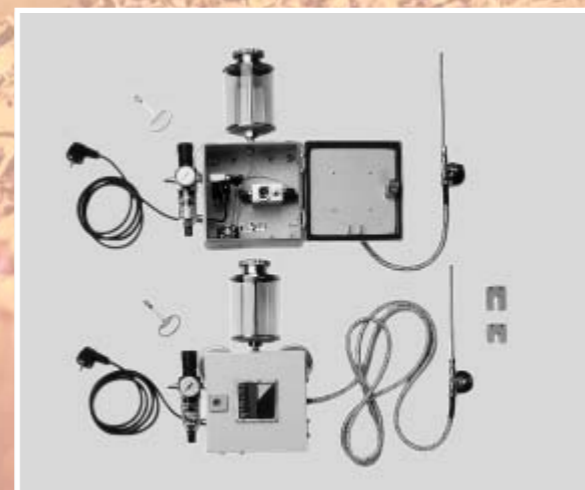
Problemlos nachrüstbar an allen Zerspansungsmaschinen

### Vorteile beim Einsatz des RUMIC-Impulssprühgerätes

- ▶ Feindosierung der Durchflussmenge durch stufenlos regelbaren Kolbenhub der Pumpe (mit Skalenanzeige)
- ▶ stufenlos einstellbare Taktfrequenz der Pumpe durch Frequenzgeber
- ▶ kein Zurücklaufen oder Herausfließen des Schmiermediums durch den Einbau eines Rückschlagventils
- ▶ konzentrierte Zerstäubung an der Austrittsdüse; dadurch entsteht kein Mediumverlust durch Streuung

### Vorteile beim Einsatz des RUMIC-Sprühöls

- ▶ biologisch abbaubar
- ▶ geruchsarm
- ▶ gute Hautverträglichkeit
- ▶ extrem niedriger Verbrauch des Schmiermediums und dadurch niedrige Folgekosten



Technische Änderungen vorbehalten 08/2005

NEU:  
PDG



Mit uns schneiden Sie gut ab

### Metallbandsägemaschinen



### Aluminiumkreissägemaschinen



### Vertikalkreissägemaschinen



# Das universelle Vorschub- und Anschlagssystem PDG



Kombinierbar mit:

Stanz-,  
Bohr-  
und Sägemaschinen

- ▶ Stückzahl und Länge über Tastatureingabe
- ▶ inklusive Stangenoptimierung
- ▶ integriertes automatisches Anschlagssystem für Einzelbearbeitung
- ▶ serienmäßige Vorschublänge 6 m
- ▶ links oder rechts anbaubar
- ▶ Positioniergenauigkeit  $\pm 0,1$  mm/m

## Seit über 50 Jahren Sägemaschinen für den professionellen Anwender

Besonders bei Klein- und Mittelbetrieben liegt im Zuschnitt noch ein erhebliches Einsparpotential.

Durch den Einsatz unseres kombinierten Anschlag- und Vorschubsystems „PDG“ schöpfen wir dieses aus.

Unsere halbautomatischen Maschinen werden damit für Serienschritte zum Vollautomaten – und bei Einzelschnitten verfügen Sie zusätzlich über ein automatisches Anschlagssystem.



Bandsägemaschine BS 275 HY

	○	□	▭
90°	250	220	275 x 200
45° ↗	200	180	190 x 120
30° ↗	130	125	130 x 80
45° ↘	200	180	190 x 120



Aluminiumkreissägemaschine LS 500 U

	○	□	▭
90°	180	150	300 x 125
45° ↗	150	150	145 x 120
45° ↘	150	150	145 x 120



Vertikalkreissägemaschine VS 350 HA

	○	□	▭
90°	110	100	170 x 105
45° ↗	110	100	130 x 105
45° ↘	110	100	130 x 105



Anschlagbetrieb für Einzelschnitte



Zangenvorschub für Serienschritte



Abfuhrseitige Materialrutsche